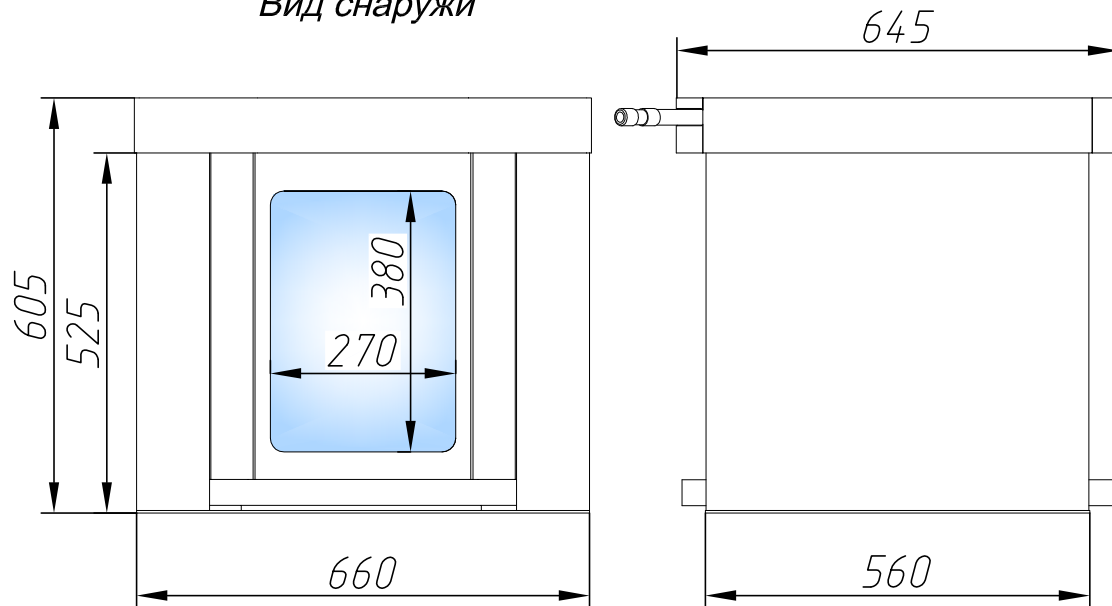


ШП МАК.И1.В0

Вид снаружи

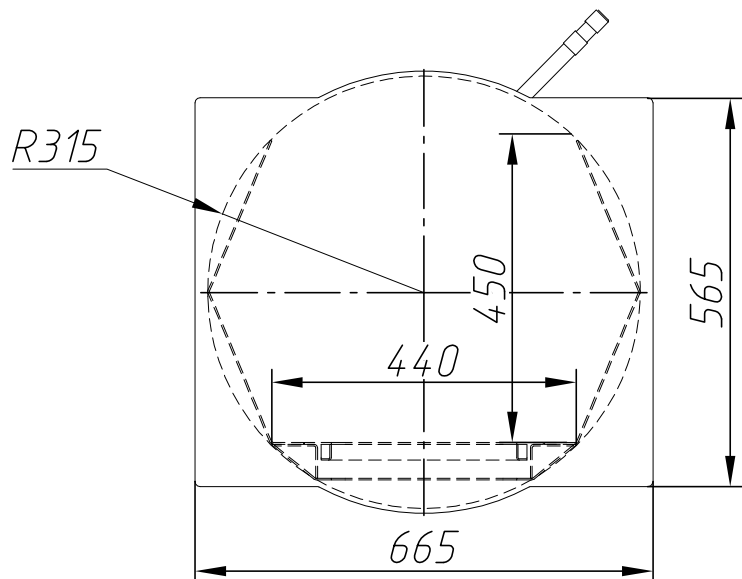
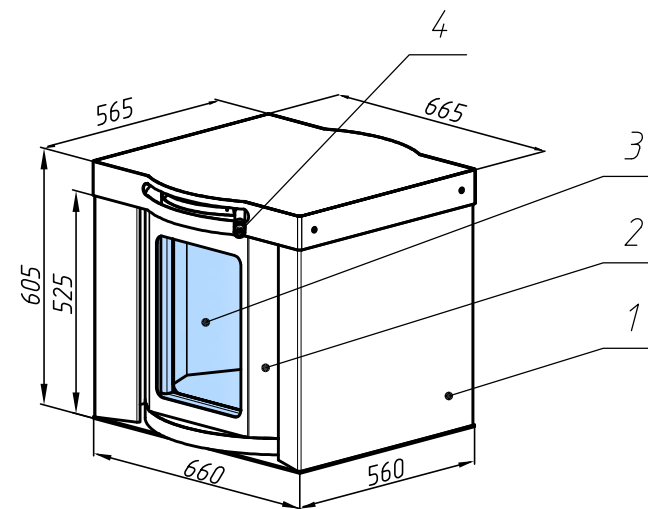


Шлюз передаточный ШП-МАК-2 90  
 Для остекления применено пулестойкое многослойное стекло класс 2ХЛ по ГОСТ Р 51136-2008. Шлюз передаточный выпускается в соответствии с ТУ 7399-057-10173013-2004.

1. Корпус шлюза;
2. Камера шлюза поворотная;
3. Стекло пулестойкое 300x405 (h) мм (класс 2ХЛ);
4. Ручка управления с автоматической фиксацией в крайних положениях.

Максимальный размер передаваемого предмета 440x450x475(h) мм.

Вид изнутри



ШП МАК.И1.В0					Лист	Масса	Масштаб
Изм.	Лист	№ докум.	Подп.	Дата			
	Разраб.	Прокопьев					
	Пров.	Морамзин					
	Т.контр.				Лист	Листов	1
	Н.контр.	Анфалов			ООО "Завод МАК", г. Красноярск		
	Утв.	Казанов					

ШП МАК.И1-Р.В0

Перв. примен.

Справ. №

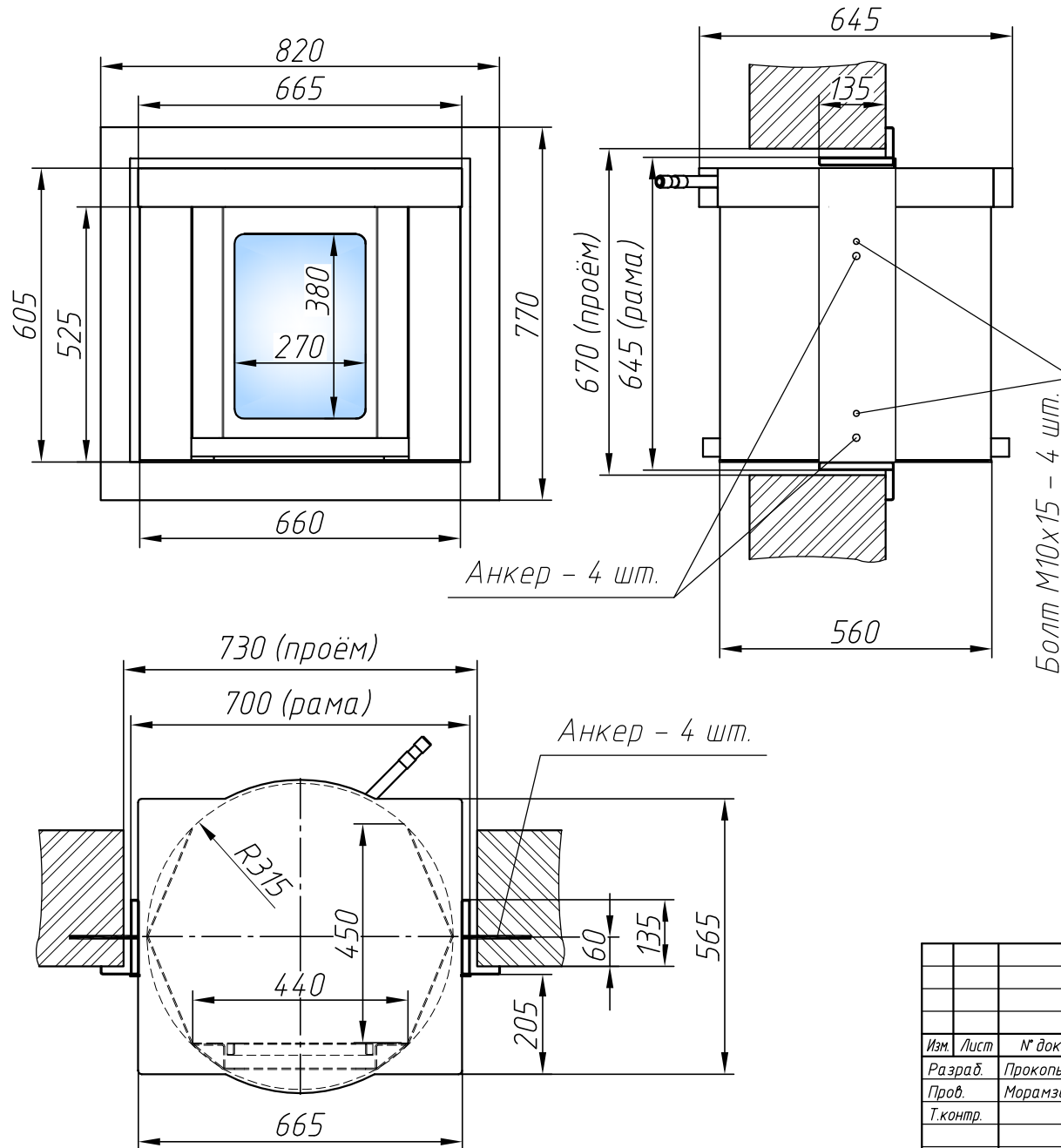
Подп. и дата

Изм. № дубл.

Взам. инв. №

Подп. и дата

Изм. № подл.



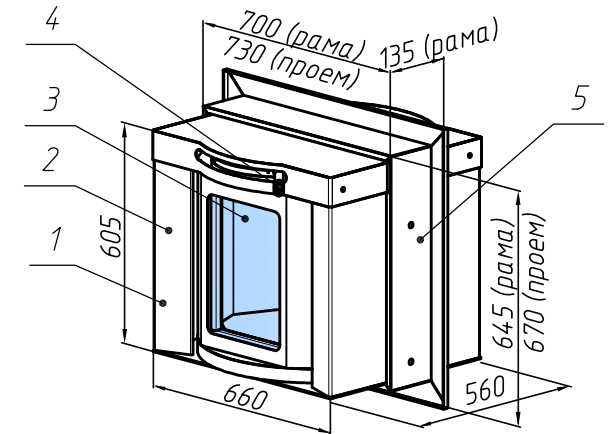
Шлюз передаточный ШП-МАК-2 90

Для остекления применено пулестойкое многослойное стекло класс 2ХЛ по ГОСТ Р 51136-2008. Шлюз передаточный выпускается в соответствии с ТУ 7399-057-10173013-2004.

1. Корпус шлюза
2. Камера шлюза поворотная
3. Стекло пулестойкое 300x405 (h) мм (класс 2ХЛ)
4. Ручка управления с автоматической фиксацией в крайних положениях.
5. Рама шлюза.

Максимальный размер передаваемого предмета 440x450x475(h) мм.  
 Раму шлюза установить в проёме стены и закрепить анкерами  $\phi 14$  мм. Анкера приварить к раме.  
 Вставить шлюз в раму и закрепить болтами М10х15.

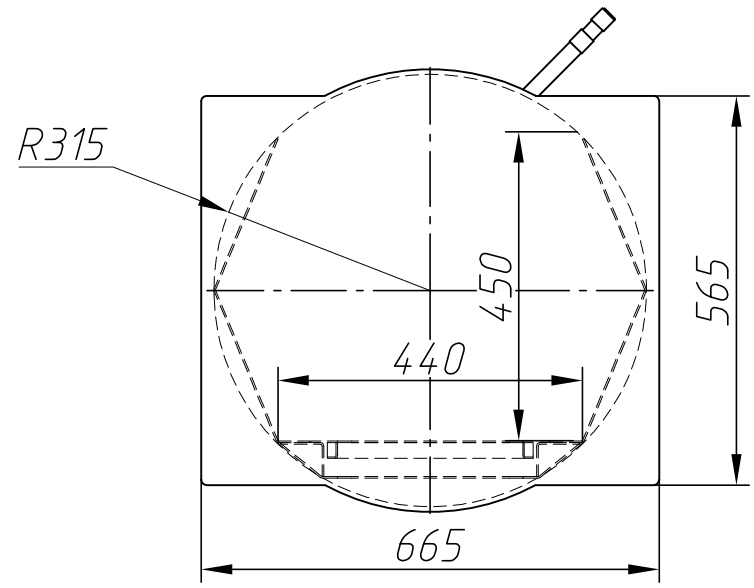
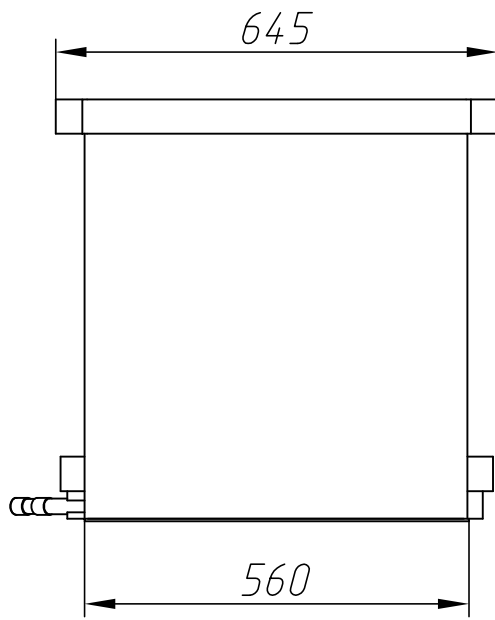
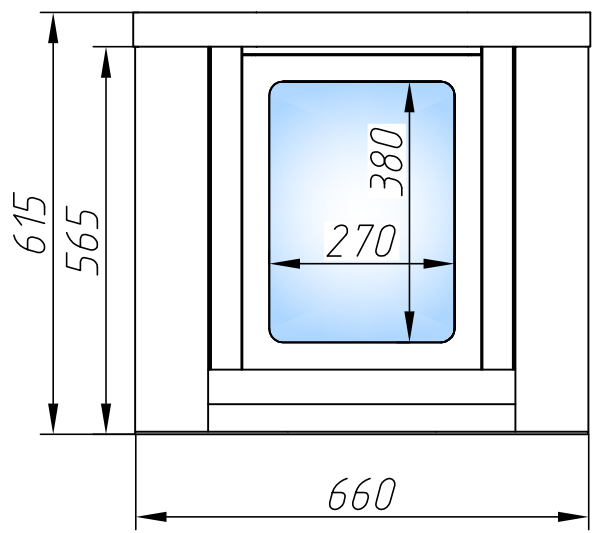
**Вид изнутри**



ШП МАК.И1-Р.В0					Лист	Масса	Масштаб
Изм.	Лист	№ докум.	Подп.	Дата			
Разраб.	Прокопьев						
Пров.	Морамзин						
Т.контр.							
Шлюз передаточный с нижней камерой в раме ШП-МАК-2 90					Лист	Листов	1
Н.контр.	Анфалов				ООО "Завод МАК", г. Красноярск		
Утв.	Казанов						

ШП МАК.И2.В0

Вид снаружи

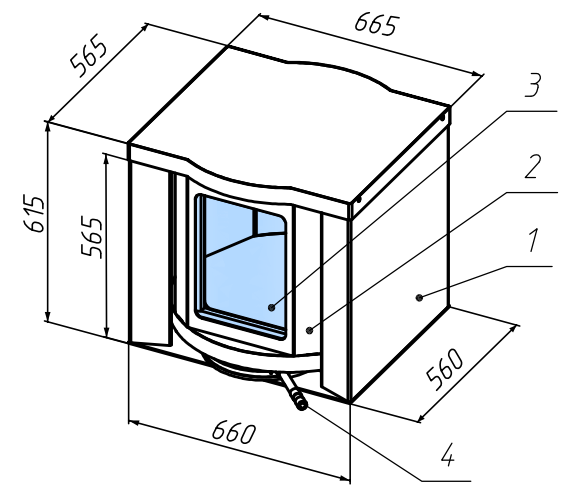


Шлюз передаточный ШП-МАК-2 90  
 Для остекления применено пулестойкое многослойное стекло класс 2ХЛ по ГОСТ Р 51136-2008. Шлюз передаточный выпускается в соответствии с ТУ 7399-057-10173013-2004.

1. Корпус шлюза
2. Камера шлюза поворотная
3. Стекло пулестойкое 300x405 (h) мм (класс 2ХЛ)
4. Ручка управления с автоматической фиксацией в крайних положениях.

Максимальный размер передаваемого предмета 440x450x475(h) мм.

Вид изнутри

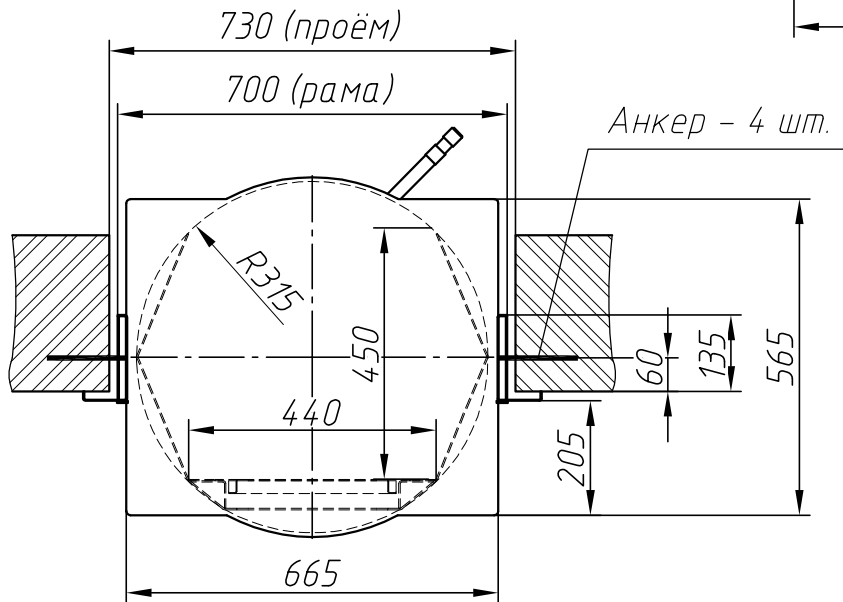
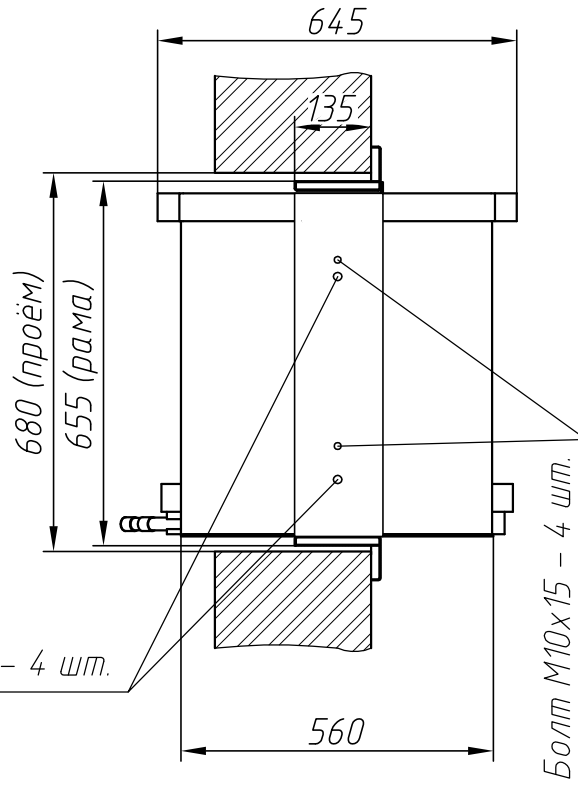
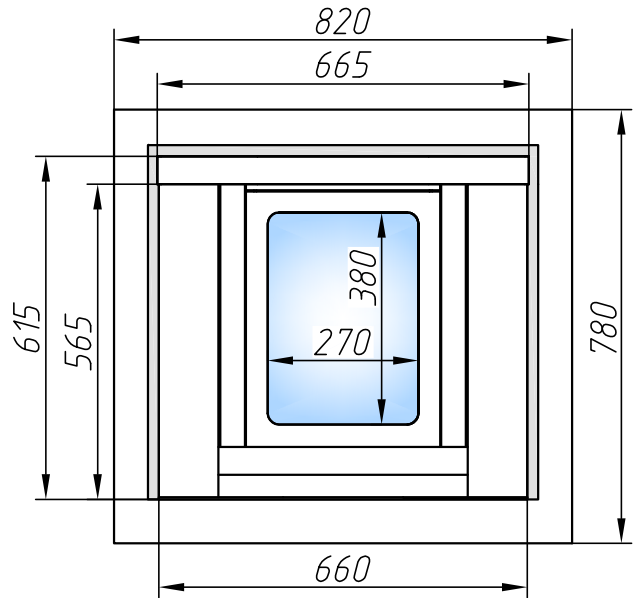


Перв. примен.	
Справ. №	
Подп. и дата	
Инд. № дубл.	
Взам инд. №	
Подп. и дата	
Инд. № подл.	

				<b>ШП МАК.И2.В0</b>				
Изм.	Лист	№ докум.	Подп.	Дата	Шлюз передаточный с верхней камерой ШП-МАК-2 90	Лит.	Масса	Масштаб
Разраб.	Проконьев				Чертеж общего вида			
Пров.	Морамзин					Лист	Листов	1
Т.контр.								
Н.контр.	Анфалов							
Утв.	Казанов							
						ООО "Завод МАК", г. Красноярск		

ШП МАК.И2-Р.В0

**Вид снаружи**



**Шлюз передаточный ШП-МАК-2 90**

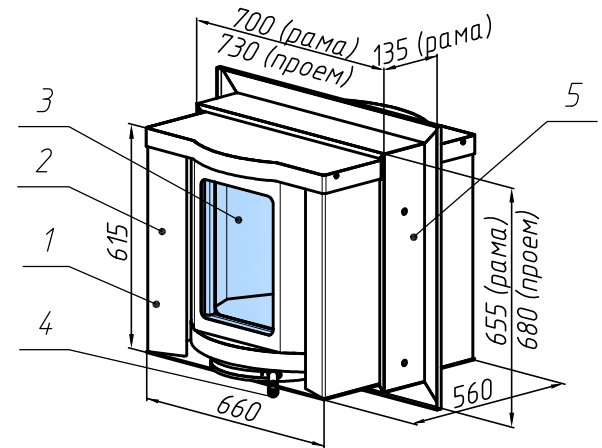
Для остекления применено пулестойкое многослойное стекло класс 2ХЛ по ГОСТ Р 51136-2008. Шлюз передаточный выпускается в соответствии с ТУ 7399-057-10173013-2004.

1. Корпус шлюза
2. Камера шлюза поворотная
3. Стекло пулестойкое 300x405 (h) мм (класс 2ХЛ)
4. Ручка управления с автоматической фиксацией в крайних положениях.
5. Рама шлюза.

Максимальный размер передаваемого предмета 440x450x475(h) мм.

Раму шлюза установить в проёме стены и закрепить анкерами  $\phi 14$  мм. Анкера приварить к раме. Вставить шлюз в раму и закрепить болтами М10х15.

**Вид изнутри**



**ШП МАК.И2-Р.В0**

				ШП МАК.И2-Р.В0			
Изм.	Лист	№ докум.	Подп.	Дата	Лит.	Масса	Масштаб
Разраб.	Прокопьев						
Пров.	Морамзин						
Т.контр.					Лист	Листов	1
Н.контр.	Анфалов				ООО "Завод МАК", г. Красноярск		
Утв.	Казанов						